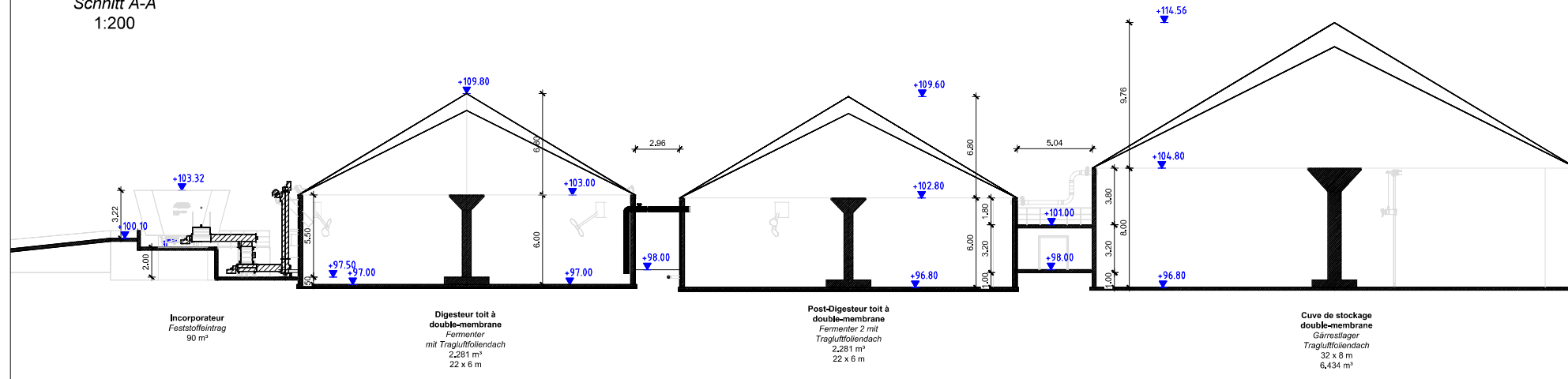
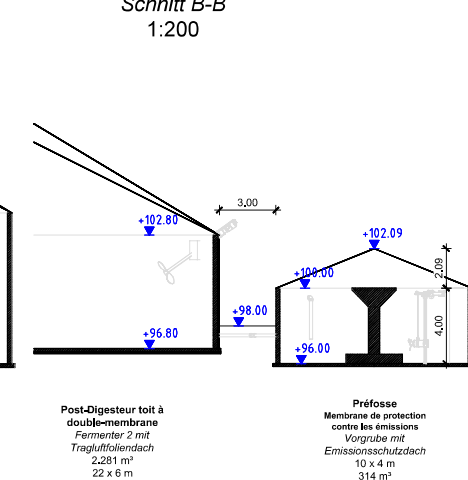


## **PJ n°3 : Plan d'ensemble**

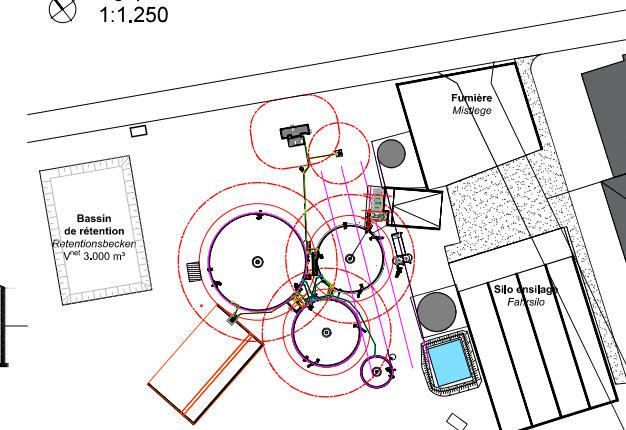
Coupe A-A  
Schnitt A-A  
1:200



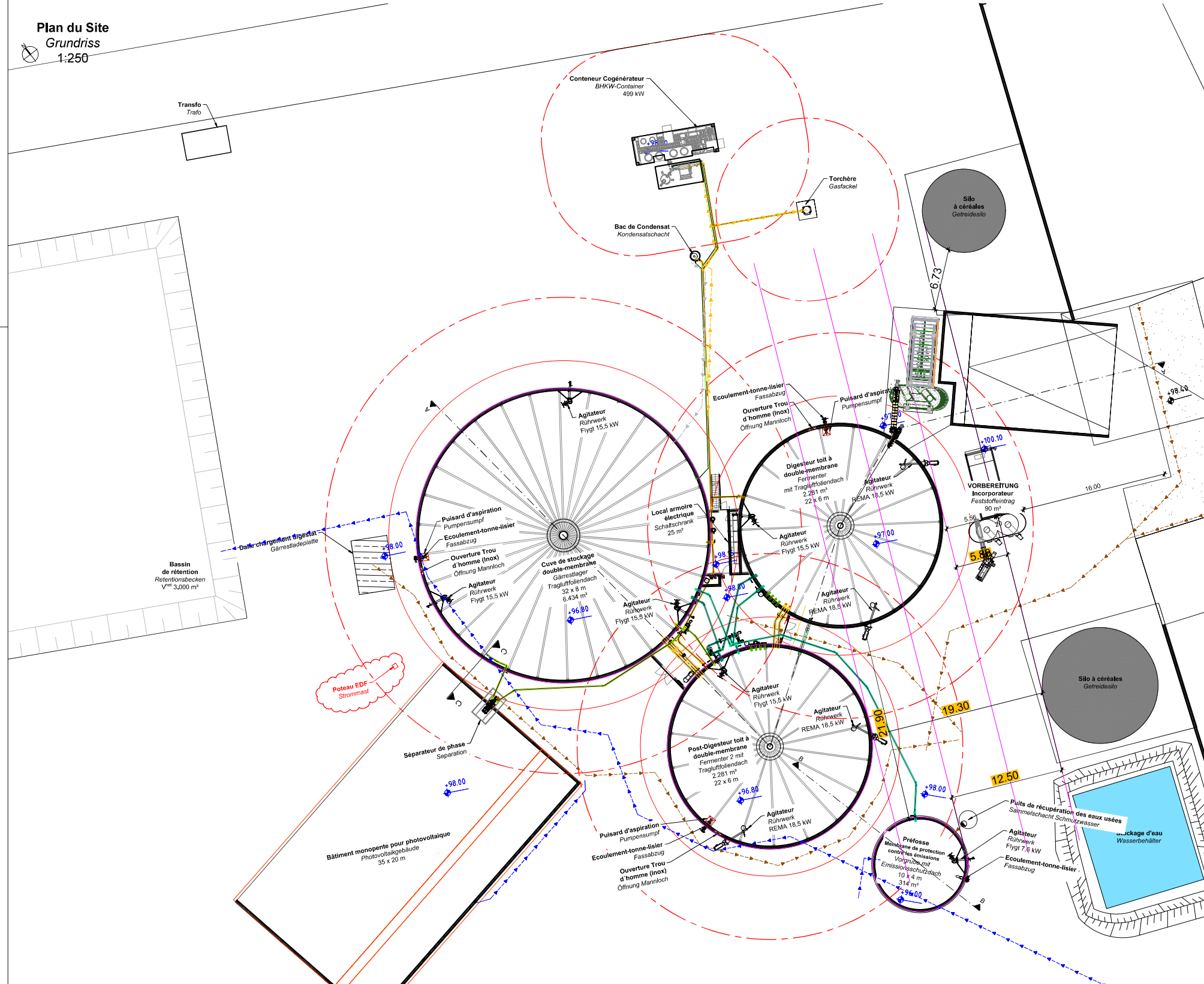
Coupe B-B  
Schnitt B-B  
1:200



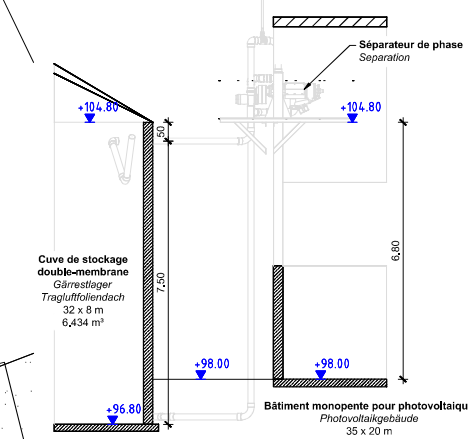
Plan de situation  
Lageplan  
1:1.250



Plan du Site  
Grundriss  
1:250



Coupe C-C  
Schnitt C-C  
1:100



- Légende / Legende:**
- Pompe de substrat Substratpumpe
  - Conduites de substrat Substratleitungen
  - Conduites de biogaz Gasleitungen
  - Conduite de condensat Kondensatleitung
  - Canalisation des eaux usées Schmutzwasserleitung
  - Canalisation des eaux pluviales Regenwasserleitung
  - Conduite-Chauffage Heizleitung
  - Ligne électrique Stromleitung
- Distance de sécurité autour de l'unité de combustion, installations de stockage de biogaz, 10m  
Sicherheitsabstand um Verbrennungseinheit, Biogasspeichereinheit, 10m
- Zone ATEX, 3m à la charge du client  
Exzone, 3m bauseitig
- Nouveau bâtiment  
Neubau
- Surface en cailloux  
geschotterte Oberfläche
- Surface bétonnée  
Betonoberfläche
- Mur de terre  
Erdbvall
- Siphon de sol  
Bodenablauf
- Hauteurs prévues  
geplante Höhen
- Hauteurs existant  
bestehende Höhen

Les mesures indiquées sont à vérifier et doivent correspondre à celles indiquées sur les plans de travail remis sur le chantier.  
Alle Maße sind am Bau mit den Arbeitsplänen verantwortlich zu prüfen, bzw. alle Maße sind vor Ausführung der Gewerke bausserts zu prüfen.

date / signature Datum / Unterschrift  
Maitre d'ouvrage Bauherr

Date	Description	Nom
M 20.04.21	Feststoffeintrag aktualisiert	KI
L 20.01.21	Feststoffeintrag aktualisiert	KI
K 19.01.21	Gasaufbereitung bei BHKW-Container aktualisiert	KI
J 23.11.20	Feststoffeintrag auf 90m <sup>3</sup> geändert	KI
I 20.11.20	Lage nach Aufmaß vom Bauherr angepasst	KI
H 20.08.20	Zwischengebäude angepasst	WI
G 20.05.20	Fassabzüge, Pumpensumpfe, Separation, aktualisiert	KI
F 19.05.20	Feststoffeintrag angepasst	KI
E 15.04.20	Rührwerke Gärrestlager angepasst	KI
D 14.04.20	Position Behälter nach Kundenvorgabe angepasst	KI
C 06.03.20	Position PV-Gebäude + Fahrweg angepasst, Schmutzwasserschacht eingezeichnet, Schmutzwasser + Regenwasserleitungen ergänzt	WI

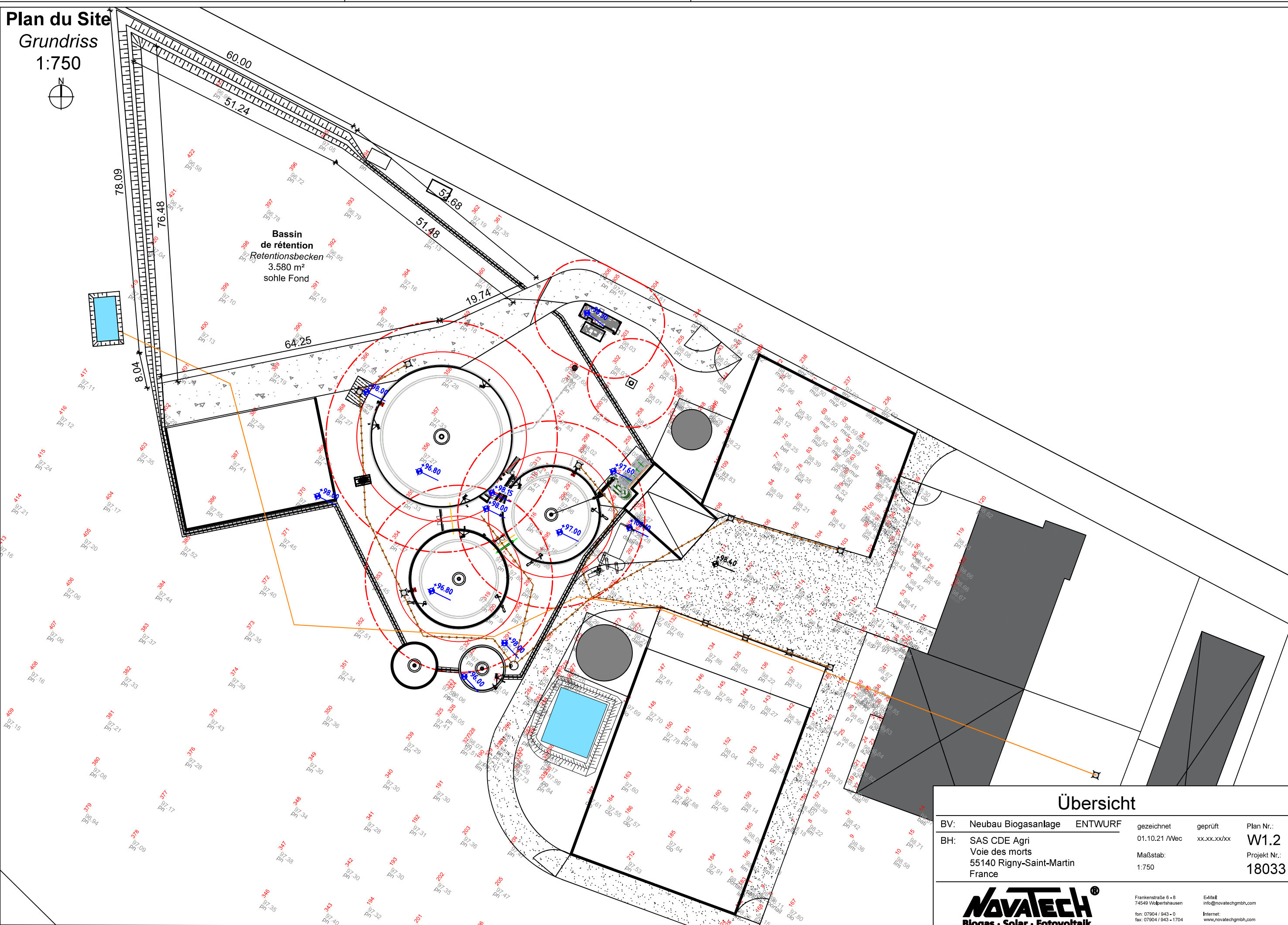
Plan d'ensemble  
Übersichtsplan

BV:	Construction unité de méthanisation Neubau Biogasanlage	Dessiné gezeichnet	Approuvé geprüft	Plan-No.: Plan Nr.:
BH:	SAS CDE Agri Voie des morts 55140 Rigny-Saint-Martin France	Echelle Maßstab	04.02.20 / WI 04.03.20 / Ren	W1.0 Projekt-Nr.: BG18033

# Plan du Site

## Grundriss

1:750



### Übersicht

BV: Neubau Biogasanlage	ENTWURF	gezeichnet	geprüft	Plan Nr.:
BH: SAS CDE Agri		01.10.21 /Wec	xx.xx.xx/xx	<b>W1.2</b>
55140 Rigny-Saint-Martin		Maßstab:		Projekt Nr.:
France		1:750		<b>18033</b>



Frankenstraße 6 - 8  
74549 Wolpertshausen  
fon: 07904 / 943 - 0  
fax: 07904 / 943 - 1704

E-Mail:  
info@novatechgmh.com  
Internet:  
www.novatechgmh.com